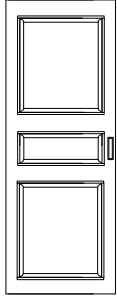
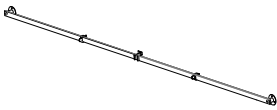



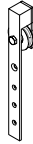
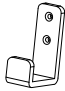


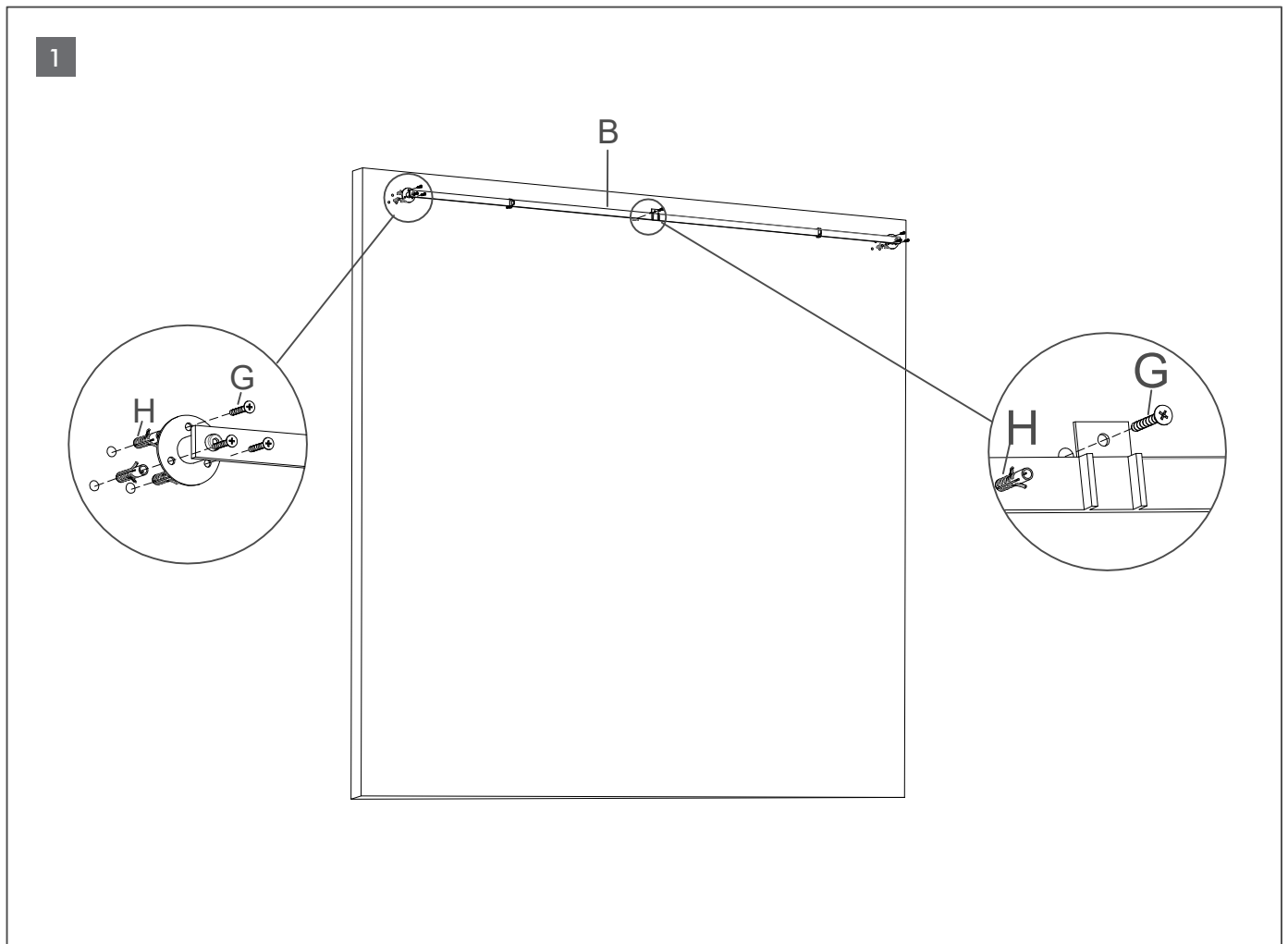


LOBERON

COMING HOME



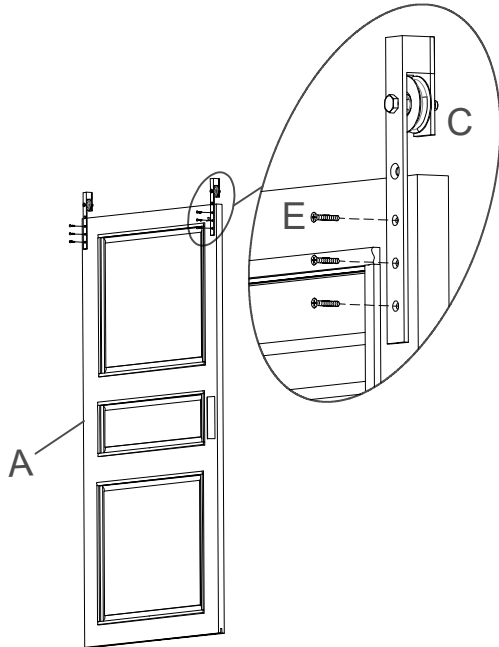
Ax1 	Bx1 	Ex6  M4X25mm	Gx9  M4X50mm	Ix1 
	Cx2 	Dx1 	Fx2  M6X40mm	Hx9  M8X44mm



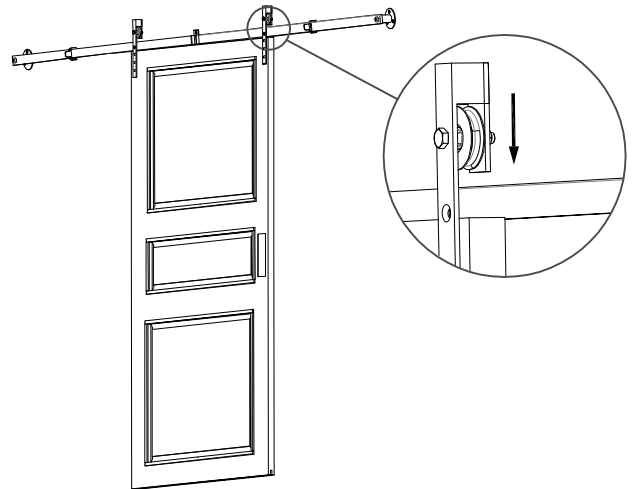
LOBERON

COMING HOME

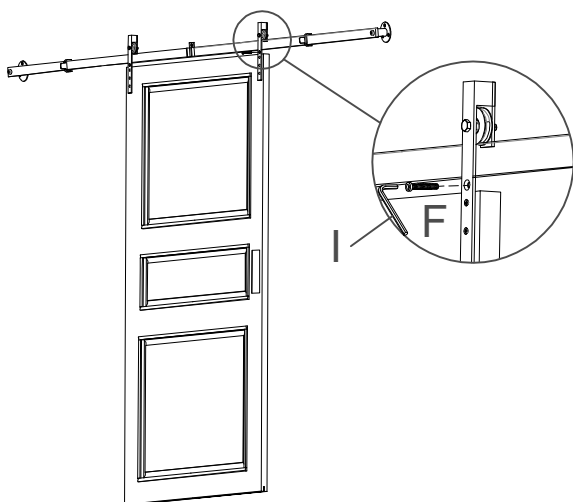
2



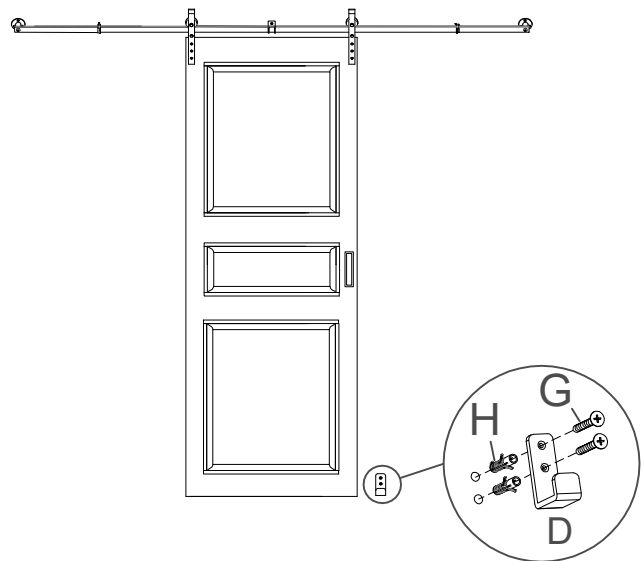
3



4



5



LOBERON

COMING HOME

DE:

Vielen Dank, dass Sie sich für den Kauf unserer Schiebetür entschieden haben. Zur Montage des Artikels bitten wir Sie, folgende Hinweise zu beachten.

Aufgrund des hohen Gewichtes, das auch auf der Wand lastet, sollten dafür ausgelegte Materialien zur Anbringung verwendet werden. Wir empfehlen daher die Verwendung von Schrauben und Dübeln, die für das Gewicht, sowie der Art der Wand geeignet sind.

Verwenden Sie ausschließlich Dübel, die speziell für die Art der Wand geeignet sind und montieren Sie mit mindestens einer weiteren, assistierenden Person.

Bringen Sie den Artikel nur überdacht an, um ihn vor Regen und anderen Wettereinflüssen zu schützen.

EN:

Thank you for purchasing our sliding door. Please observe the following instructions for mounting the item.

Due to the high weight that also weighs on the wall, materials designed for this should be used for mounting. We therefore recommend using screws and dowels that are suitable for the weight and type of wall.

Only use dowels that are specifically suitable for the type of wall and install with at least one other assisting person.

Doors should only be installed in a covered area to protect them from rain and changing weather conditions.

FR:

Merci beaucoup d'avoir commandé notre porte coulissante ! Nous vous recommandons de suivre les instructions suivantes pour le montage de l'article.

En raison du poids élevé de l'article et de l'impact qu'il aura sur le mur, vous devrez utiliser des matériaux de fixation adaptés. Ainsi, nous vous conseillons d'utiliser des vis et des chevilles adaptées au poids de l'article ainsi qu'au type de mur sur lequel vous le fixerez.

Utilisez exclusivement des chevilles spécialement conçues pour ce type de mur et installez l'article avec au minimum



LOBERON

COMING HOME

une personnesupplémentaire pour vous assister.

Veillez à ce que l'articlesoitobligatoirement sous abri afin de le protéger de la pluie et des autres influences climatiques.

NL:

Dank u voor de aankoop van onzeschuifdeur. Neem de volgendeinstructies in acht voor de montage van hetartikel.

Vanwegehethogegewichtwaarmeeook de muurbelastwordt, moetenvoor de bevestiging materialen worden gebruikt die daarvoorzijnontworpen. Daaromradenwijaanschroeven en pluggentegebruiken die geschiktzijnvoorhetgewicht en hetsoortmuur.

Gebruikalleenpluggen die specifiekgeschiktzijnvoorhet type muur en installeerze samen mettenminsteéén andere helpendepersoon.

Installeerhetartikelalleen binnen ofondereenafdakomhettebeschermentegen regen en andere weersomstandigheden.

IT:

Grazie per aver acquistato la nostra porta scorrevole. Vi invitiamo a osservare le seguenti istruzioni per il montaggio dell'articolo.

A causa del peso elevato dell'articolo, che grava anche sull'aparete, si devono utilizzare materiali di fissaggio adatti. Consigliamo pertanto l'utilizzo di viti e tasselli adatti al peso dell'articolo e al tipo di parete su cui verrà installato.

Utilizzate esclusivamente tasselli specifici per il tipo di parete e installate la porta facendovi assistere da almeno un'altra persona.

Posizionare l'articolo solo al coperto per proteggerlo dalla pioggia e da altre condizioni atmosferiche.

PL:

Dziękujemy za zakup naszego drzwi przesuwnych.

Aby poprawnie zamontować ten produkt, prosimy o przestrzeganie poniższych wskazówek. Ze względu na dużą wagę, która obciąża także ścianę, do montażu należy używać wyłącznie materiałów przeznaczonych do tego celu.



LOBERON

COMING HOME

Dlatego zalecamy stosowanie wkrętów i kołków, które są odpowiednie do ciężaru drzwi i rodzaju ściiany. Należy stosować kołki dostosowane do danego typu ściiany i montować drzwi z co najmniej jedną inną osobą asystującą.

Drzwi należy montować tylko w zadaszonym pomieszczeniu, aby chronić je przed deszczem i zmiennymi warunkami atmosferycznymi.

