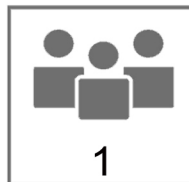
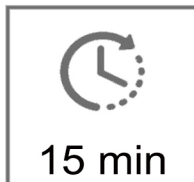
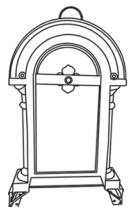
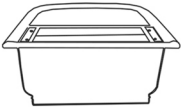






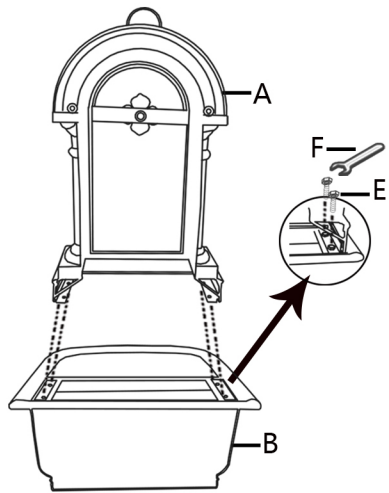
LOBERON

COMING HOME

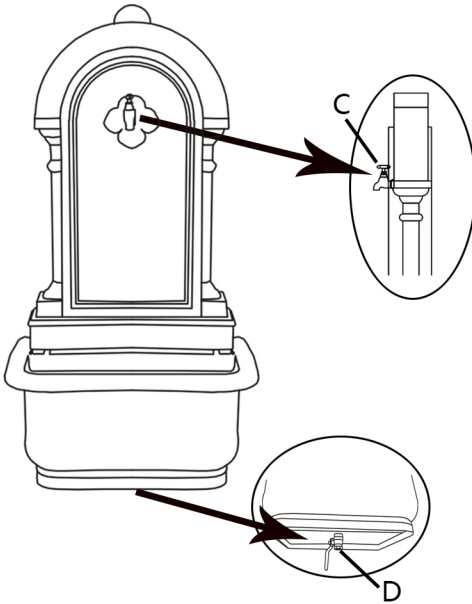


<p>Ax1</p> 	<p>Bx1</p> 	<p>Cx1</p> 	<p>Dx1</p> 	<p>Ex4</p>  <p>Φ8/15</p>	<p>Fx1</p>  <p>Φ8</p>
--	--	--	--	---	--

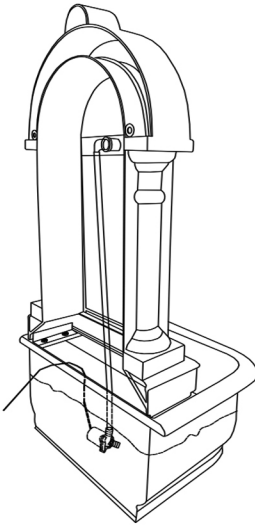
1



2



3



DE:
Bitte beachten Sie, dass die Einbaugarnituren wie Motorpumpe und Vorlaufrohr exklusiv sind.

EN:
Please note that the installation fittings such as motor pump and flow pipe are exclusive.

NL:
Let a.u.b. op dat de installatiehulpstukken zoals de motorpomp en toevoerleiding exclusief zijn.

FR:
Attention : les éléments internes comme la pompe et la conduite d' arrivée d' eau ne sont pas inclus.

IT:
Si prega di notare che le guarnizioni di posa come la pompa a motore e il tubo di mandata non sono incluse.

