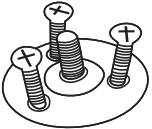
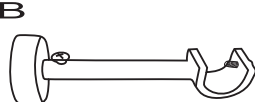
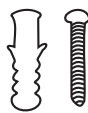

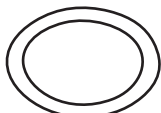







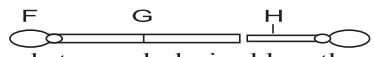






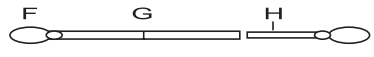


Aufbauanleitung/Assembly instruction/Montagehandleiding/  
Plan de montage/Instruzioni di montaggio




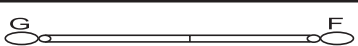
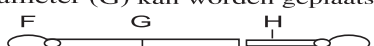





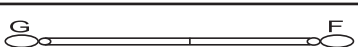
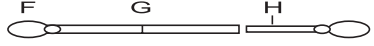
<b>A</b>  3 pcs	<b>B</b>  3 pcs	<b>C</b>  9 sets	<b>D</b>  2 pcs	<b>E</b>  24 pcs
<b>F</b>  1 pcs - 16mm	<b>G</b>  1 pc - 19mm	<b>H</b>  1 pc - 19mm		





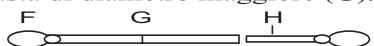
1. Unscrew the wall plate from the bracket.	
2. Using wall plate, mark the location of the holes on the wall & tighten wall plate with screws & wall anchors provided.	
3. Mount the wall bracket onto the screw of wall plate & rotate clockwise till it tightens securely.	
4. Extend the bracket to the desired length & tighten set screw.  You will receive the curtain rod in three parts one rod with larger diameter, one with smaller diameter and one with integrated metal piece. To achieve a curtain rod of length 155 cm follow step 5. To achieve a length between 155-237 cm follow step 6.	
5. Take the rod with larger diameter (G) and insert the other rod with smaller diameter (F). This curtain rod can be moved as desired up to 155 cm.	
6. If you want to extend your curtain rod, take the middle rod with integrated metal connection (H). Press the metal connection so that it can be inserted into the rod with larger diameter (G). There is a plastic sleeve on this end (G) of the rod. Remove the sleeve before inserting the rod with metal connector. Now place the third rod (F) at the other end of the middle rod (H). Push the three rods to reach desired length.	
7. Handle assembled curtain rod with care before installation on wall brackets to avoid bending of the rod.	
8. Put the assembled curtain rod into the already pre-assembled wall mount.	

1. Schrauben Sie die Wandplatte von der Halterung ab.	
2. Markieren Sie mit Hilfe der Wandplatte die Position der benötigten Löcher an der Wand und bringen Sie diese mit Schrauben und vorhandenen Wanddübeln an.	
3. Montieren Sie die Wandhalterung an der mittleren Schraube der Wandplatte und drehen Sie diese im Uhrzeigersinn, bis diese fest sitzt.	
4. Bringen Sie die Wandhalterung auf die gewünschte Länge und festigen Sie diese indem Sie die Stellschraube anziehen. Sie erhalten die Gardinenstange in drei Einzelteilen-eine Stange mit kleinerem Durchmesser, eine mit größerem Durchmesser und eine mit integriertem Metallstück. Um eine Vorhangstange mit einer Länge von 155cm zu erreichen, befolgen Sie Schritt 5. Um eine Länge zwischen 155-237cm zu erreichen, befolgen Sie Schritt 6.	
5. Nehmen Sie eine der beiden Stangen mit größerem Durchmesser (G) und setzen Sie die andere Stange mit kleinerem Durchmesser (F) ein. Dieser kann beliebig bis zu 155cm verschoben werden.	
6. Wenn Sie Ihre Vorhangstange verlängern wollen, nehmen Sie die Mittelstange mit integrierter Metallverbindung (H). Drücken Sie die Metallverbindung etwas zusammen, sodass sie in die Stange mit größerem Durchmesser (G) eingesetzt werden kann. An diesem Ende (G) der Stange befindet sich eine Kunststoffhülse. Entfernen Sie die Hülse, bevor Sie den Stab mit Metallverbinder einsetzen. Nun stecken Sie die dritte Stange (F) an das andere Ende der Mittelstange (H). Schieben Sie die drei Stagen zurecht, um die gewünschte Länge zu erreichen.	
7. Belasten Sie die zusammengebaute Vorhangstange erst nach kompletter Montage, um ein Verbiegen der Stange zu vermeiden.	
8. Belasten Sie die zusammengebaute Vorhangstange erst nach kompletter Montage, um ein Verbiegen der Stange zu vermeiden.	



1. Schroefhetwandpaneel van de houder af.	
2. Markeer met behulp van het wandpaneel de positie van de benodigde gaten in de muur en breng deze met schroeven en de voorhanden zijnde muurankers aan.	
3. Monteer de wandhouder aan de middelste schroef van het wandpaneel en draai deze met de klok mee, tot deze vastzit.	
4. Breng de wandhouder op de gewenste lengte en draai deze vast terwijl u de stelschroef aandraait. U ontvangt de gordijnroede in drie afzonderlijke delen - een roede met een kleinere diameter, één met een grotere diameter en één met een geïntegreerd metalen stuk. Om een gordijnroede te creëren met een lengte van 155 cm: volg stap 5. Om een lengte te creëren tussen 155 cm en 237 cm: volg stap 6.	
5. Neem één van de twee stangen met een grotere diameter (G) en steek de andere stang met een kleinere diameter (F) erin. Deze kan naar wens worden verschoven tot 155 cm	
6. Als u uw gordijnroede wilt verlengen, neem dan de middelste roede met geïntegreerde metalen verbinding (H). Druk de metalen verbinding lichtjes samen zodat deze in de stang met de grotere diameter (G) kan worden geplaatst. Aan dit uiteinde (G) van de stang zit een plastic huls. Verwijder de huls voordat u de staaf met metalen connector erin steekt. Bevestig nu de derde stang (F) aan het andere uiteinde van de middelste stang (H). Schuif de drie stangen om de gewenste lengte te bereiken.	
7. Belast de gemonteerde gordijnroede pas nadat de montage is voltooid, om het verbuigen van een stang te voorkomen.	
8. Plaats de gemonteerde gordijnroede in de voorgemonteerde muurbeugel.	

1. Dévissez la plaque murale du support.	
2. Marquez la position des trous nécessaires au mur à l'aide de la plaque murale puis fixez-la à l'aide des vis et des chevilles	
3. Placez le support mural sur la vis du milieu de la plaque murale puis vissez-la jusqu'à ce qu'elle soit fermement serrée.	
4. Réglez la longueur nécessaire du support mural et fixez-le en vissant la vis de réglage. Cette tringle à rideaux vous sera livrée en trois pièces détachées : une barre avec un petit diamètre, une barre avec un diamètre plus grand et une barre avec un élément en métal intégré. Pour obtenir une tringle à rideaux d'une longueur de 155 cm, veuillez suivre l'étape 5. Pour obtenir une tringle à rideaux d'une longueur de 155-237 cm, veuillez suivre l'étape 6.	
5. Prenez l'une des barres avec le plus grand diamètre (G) et insérez l'autre barre de diamètre plus petit (F). La longueur peut être adaptée jusqu'à 155cm	
6. Si vous souhaitez rallonger votre tringle à rideau, prenez la barre centrale avec l'élément en métal intégré (H). Pressez légèrement l'élément de liaison en métal de manière à pouvoir l'insérer dans la barre avec le plus grand diamètre (G). Il y a un manchon en plastique sur cette extrémité (G) de la tige. Retirez le manchon avant d'insérer la tige avec connecteur métallique. Insérez ensuite la troisième barre (F) à l'autre extrémité de la barre centrale (H). Réglez les trois barres jusqu'à atteindre la longueur voulue.	
7. N'installez le rideau qu'après avoir entièrement assemblé la tringle pour éviter toute déformation.	
8. Placez la tringle à rideaux assemblée dans les supports muraux que vous aurez préalablement mis en place.	

1. Svitare la piastra a parete della staffa.	
2. Contrassegnare la posizione dei fori necessari sulla parete utilizzando la piastra a parete e fissarli con le viti e i tasselli in dotazione.	
3. Montare la staffa a parete sulla vite centrale della piastra a parete e ruotarla in senso orario fino a quando non è ben stretta.	
4. Regolare la staffa a parete alla lunghezza desiderata e fissarla stringendo la vite di fermo. Riceverà il bastone per tenda in tre segmenti separati: un'asta di diametro minore, una di diametro maggiore e una con un elemento in metallo integrato. Per ottenere un bastone per tenda lungo 155 cm, proceda come descritto nel passo 5. Per raggiungere invece una lunghezza compresa tra 155-237 cm, segua il passo 6.	
5. Prenda una delle due aste di diametro maggiore (G) e inserisca al suo interno l'asta di diametro inferiore (F). Questo bastone per tenda potrà essere regolato a seconda delle esigenze fino a 155 cm.	
6. Se desidera estendere il suo bastone per tenda, prenda l'asta intermedia con attacco in metallo integrato (H). Eserciti una leggera pressione sul giunto metallico in modo da poterlo inserire nell'asta di diametro maggiore (G). C'è un manicotto di plastica su questa estremità (G) dell'asta. Rimuovere il manicotto prima di inserire l'asta con connettore metallico. Adesso inserisca il terzo bastone (F) nell'estremità opposta dell'asta intermedia (H). Adesso inserisca il terzo bastone (F) nell'estremità opposta dell'asta intermedia (H). Far scorrere i tre bastoni per raggiungere la lunghezza desiderata.	
7. Eviti di caricare il bastone per tenda prima di averne completato il montaggio, così da scongiurare il piegamento dell'asta.	
8. Posizioni il bastone per tenda assemblato sul supporto a parete premontato.	

